

铝用炭素材料检测方法 第 10 部分：空气渗透率的测定

Carbonaceous materials used in the production of aluminium—
Part 10: Determination of the air permeability

(ISO 15906:2007, Carbonaceous materials for the production of aluminium—
Baked anodes—Determination of the air permeability, MOD)

中华人民共和国有色金属
行业标准
铝用炭素材料检测方法
第 10 部分：空气渗透率的测定
YS/T 63.10—2012

*
中国标准出版社出版发行
北京市朝阳区和平里西街甲 2 号(100013)
北京市西城区三里河北街 16 号(100045)
网址 www.spc.net.cn
总编室:(010)64275323 发行中心:(010)51780235
读者服务部:(010)68523946
中国标准出版社秦皇岛印刷厂印刷
各地新华书店经销

*
开本 880×1230 1/16 印张 0.75 字数 16 千字
2012 年 12 月第一版 2012 年 12 月第一次印刷

*
书号：155066·2-24216 定价 16.00 元

如有印装差错 由本社发行中心调换
版权专有 侵权必究
举报电话：(010)68510107



YS/T 63.10-2012

2012-05-24 发布

2012-11-01 实施

中华人民共和国工业和信息化部 发布

附录 A
(资料性附录)

本部分与 ISO 15906:2007 章条编号对照表

表 A.1 本部分章条编号与 ISO 15906:2007 章条编号对照一览表

本部分章条编号	对应的国际标准章条编号
—	目录、前言、引言
1	1
2	2
—	3
3	4
4	5
5	6
6	7
7	8
8	9
9	10
—	10.1
9.1	10.2
9.2	10.3
10	11

前 言

YS/T 63《铝用炭素材料检测方法》共有 26 部分：

- 第 1 部分：阴极糊试样焙烧方法、焙烧失重的测定及生坯试样表观密度的测定；
- 第 2 部分：阴极炭块和预焙阳极 室温电阻率的测定；
- 第 3 部分：热导率的测定 比较法；
- 第 4 部分：热膨胀系数的测定；
- 第 5 部分：有压下底部炭块钠膨胀率的测定；
- 第 6 部分：开气孔率的测定 液体静力学法；
- 第 7 部分：表观密度的测定 尺寸法；
- 第 8 部分：二甲苯中密度的测定 比重瓶法；
- 第 9 部分：真密度的测定 氮比重计法；
- 第 10 部分：空气渗透率的测定；
- 第 11 部分：空气反应性的测定 质量损失法；
- 第 12 部分：预焙阳极 CO₂ 反应性的测定 质量损失法；
- 第 13 部分：杨氏模量的测定 静测法；
- 第 14 部分：抗折强度的测定 三点法；
- 第 15 部分：耐压强度的测定；
- 第 16 部分：微量元素的测定 X 射线荧光光谱分析方法；
- 第 17 部分：挥发分的测定；
- 第 18 部分：水分含量的测定；
- 第 19 部分：灰分含量的测定；
- 第 20 部分：硫分的测定；
- 第 21 部分：阴极糊 焙烧膨胀/收缩性的测定；
- 第 22 部分：焙烧程度的测定 等效温度法；
- 第 23 部分：预焙阳极空气反应性的测定 热重法；
- 第 24 部分：预焙阳极二氧化碳反应性的测定 热重法；
- 第 25 部分：无压下底部炭块钠膨胀率的测定；
- 第 26 部分：耐火材料抗冰晶石渗透能力的测定。

本部分为第 10 部分。

本部分按照 GB/T 1.1—2009 给出的规则起草。

本部分代替 YS/T 63.10—2006。

本部分使用重新起草法修改采用 ISO 15906:2007《铝生产用炭素材料 预焙阳极 空气渗透率的测定》。本部分对 ISO 15906:2007 进行了以下编辑性修改：

- 删除了 ISO 15906:2007 的前言、引言；
- 标准名称按照本系列标准的要求进行了修改。

本部分与 ISO 15906:2007 相比在结构上有较多调整，附录 A 中列出了本部分与 ISO 15906:2007 的章条编号对照一览表。

本部分与 ISO 15906:2007 相比存在技术性差异，这些差异涉及的条款已通过在其外侧页边空白位置垂直单线(∟)进行了标示，附录 B 中给出了相应的技术性差异及其原因的一览表。

本部分由全国有色金属标准化技术委员会(SAC/TC 243)归口。

本部分负责起草单位：中国铝业股份有限公司郑州研究院、中国有色金属工业标准计量质量研究所。

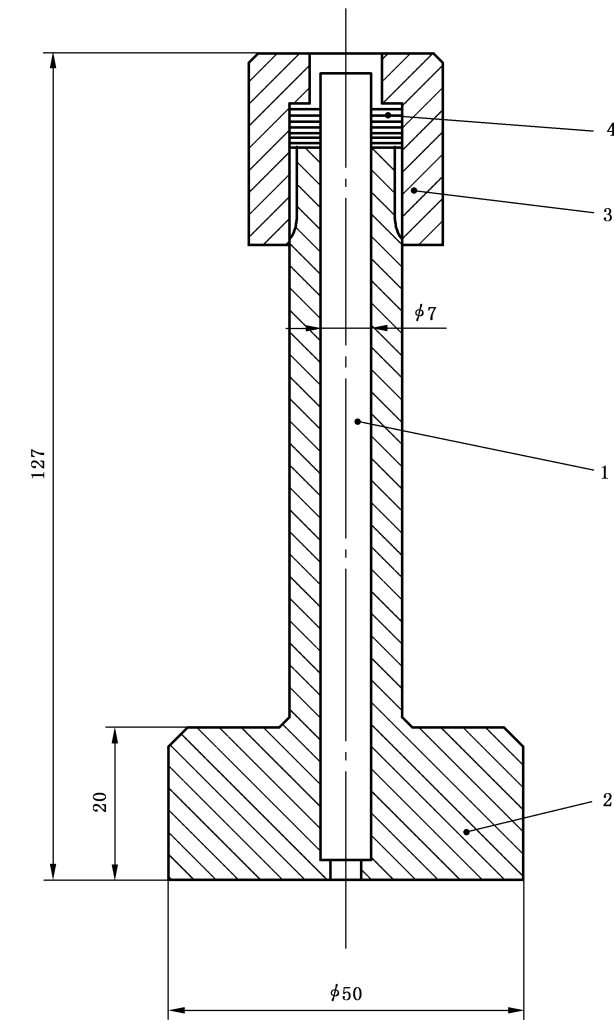
本部分参加起草单位：山东晨阳碳素股份有限公司、山东兖矿炭素制品有限公司、山西晋阳碳素股份有限公司、山东南山铝业股份有限公司。

本部分主要起草人：仓向辉、张树朝、马慧侠、陈晓军、吴建国、于益如。

本部分所代替标准的历次版本发布情况为：

——YS/T 63.10—2006。

单位为毫米



说明：

- 1——毛细管；
- 2——固定器；
- 3——螺帽；
- 4——密封装置。

图3 空气渗透率标准样品示意图

10 检测报告

检测报告应包含下列内容：

- a) 本部分编号；
- b) 所有辨认测试样品所必需的详细资料；
- c) 检验日期和地点；
- d) 检验结果。